



AR DUE

Medium pressure

中压泵

Anodised Series
阳极氧化处理系列



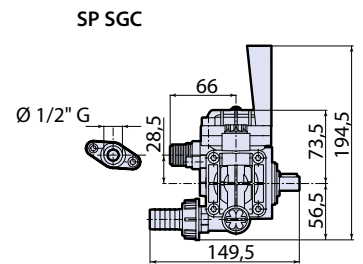
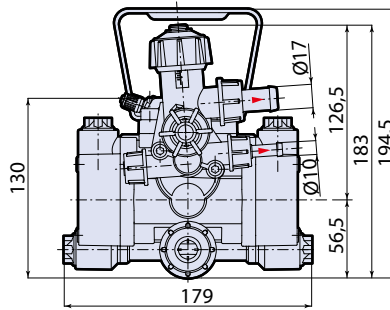
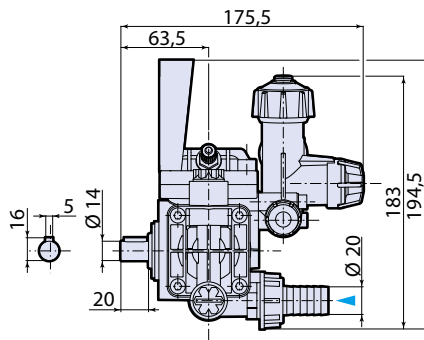
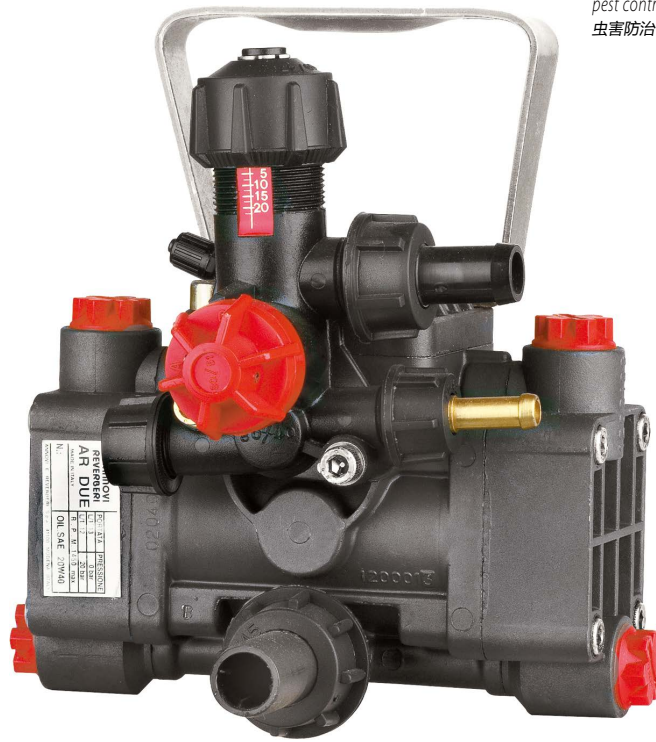
pest control
虫害防治



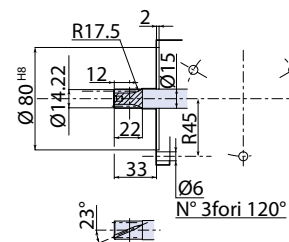
wheelbarrows
独轮手推车



fire fighting
消防



CR/xS



花键参数表

Mn	1,250
Mc	1,358
Z	8
Dp	11,73
De	14,22
Di	8,81
press.	20°
elica	23° sinistra
Wildab. 3Z	6,01 ⁰ _{0,03}
Interasse	48,20
Rapp. Tras.	1:7,875

MOD 型号	COD 编号			流量		最大压力		最大转速		最高温度		重量	
	SP VRI	SP SGC	CR/xS	l/min	gpm	bar	psi	rpm	°C	°F	kg	lb	
AR DUE NBR	118	116	123	13	3,5	20	290	1450	60	140	2,1	4,6	
AR DUE B	32087	32088	32089	13	3,5	20	290	1450	60	140	2,1	4,6	

B Pumps with BlueFlex™ diaphragm
水泵标配 BlueFlex™ 隔膜

NBR Pumps with NBR diaphragm
水泵标配丁晴橡胶隔膜

压力		转速 · RPM											
		1000			1200			1300			1450		
bar	psi	l/min	gpm	HP	l/min	gpm	HP	l/min	gpm	HP	l/min	gpm	HP
AR DUE													
0	0	9	2,4	0,1	11	2,8	0,1	12	3	0,2	13	3,5	0,2
10	145	8,6	2,3	0,1	10,3	2,7	0,3	11,2	3	0,3	12,5	3,3	0,3
15	218	8,3	2,2	0,3	9,9	2,6	0,4	10,8	2,9	0,4	12,0	3,2	0,5
20	290	8,1	2,2	0,4	9,8	2,6	0,5	10,6	2,8	0,6	11,8	3,1	0,6



AR 202 - AR 252

Medium pressure
中压泵

Anodised Series
阳极氧化处理系列



pest control
虫害防治



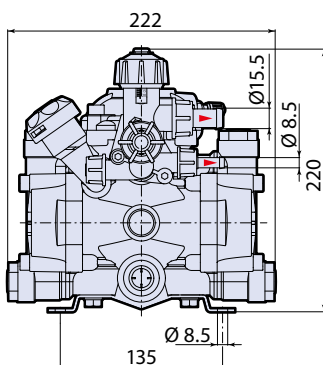
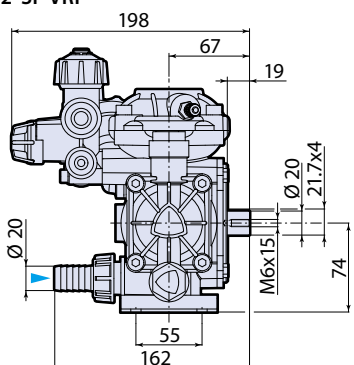
wheelbarrows
独轮手推车



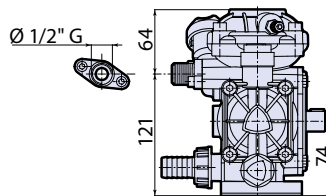
fire fighting
消防



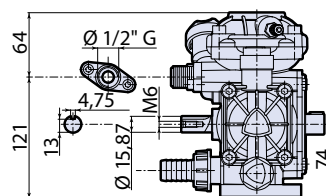
AR 202 SP VRI



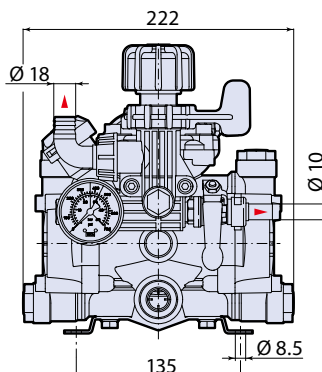
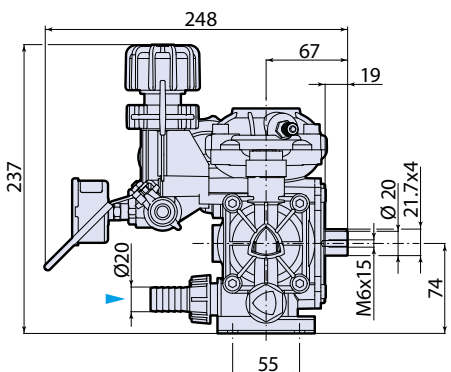
SP SGC



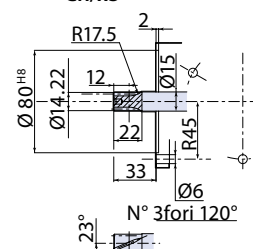
AP SP SGC



AR 252 SP VRI GR30



CR/xS



花键参数表

Mn	1,250
Mc	1,358
Z	8
Øp	11,73
De	14,22
Di	8,81
press.	20°
elica	23° sinistra
Wildab. 3Z	6,01 _{0,03}
Interasse	48,20
Rapp. Tras.	1:7,875

MOD 型号	COD 编号			流量		最大压力		最大转速		最高温度		重量	
	SP VRI	SP SGC	CR/xS	l/min	gpm	bar	psi	rpm	°C	°F	kg	lb	
AR 202 NBR	153	157	163	23,2	6,1	20	290	650	60	140	4	8,8	
AR 202 B	32090	32091	32092	23,2	6,1	20	290	650	60	140	4	8,8	
AR 252 NBR	-	158	-	24,6	6,5	25	362	650	60	140	4	8,8	
AR 252 B	-	32093	-	24,6	6,5	25	362	650	60	140	4	8,8	
AR 252 AP NBR	-	159	-	24,6	6,5	25	362	650	60	140	4	8,8	
AR 252 AP B	-	32094	-	24,6	6,5	25	362	650	60	140	4	8,8	

B Pumps with BlueFlex™ diaphragm
水泵标配 BlueFlex™ 隔膜

NBR Pumps with NBR diaphragm
水泵标配丁晴橡胶隔膜

压力	转速 · RPM																		
	400					500					600					650			
bar	psi	l/min	gpm	HP	l/min	gpm	HP	l/min	gpm	HP	l/min	gpm	HP						
AR 202																			
0	0	15,0	4,0	0,09	18,1	4,8	0,13	21,7	5,7	0,19	23,2	6,1	0,21						
5	72	11,8	3,1	0,23	14,7	3,9	0,30	17,7	4,7	0,38	19,2	5,1	0,39						
10	145	11,3	3,0	0,36	14,2	3,8	0,47	17,1	4,5	0,55	18,5	4,9	0,59						
15	218	11,2	3,0	0,50	14,1	3,7	0,62	16,9	4,5	0,74	18,3	4,8	0,80						
20	290	11,1	2,9	0,60	14,0	3,7	0,79	16,8	4,4	0,93	18,2	4,8	1,02						
AR 252																			
0	0	16,0	4,2	0,13	20,5	5,4	0,19	23,1	6,1	0,21	24,6	6,5	0,24						
5	72	13,5	3,6	0,30	17,3	4,6	0,38	20,8	5,5	0,46	22,2	5,9	0,46						
10	145	13,2	3,5	0,44	16,6	4,4	0,58	19,8	5,2	0,64	21,3	5,6	0,71						
15	218	13,1	3,5	0,58	16,4	4,3	0,76	19,6	5,2	0,89	21,2	5,6	0,98						
20	290	13,0	3,4	0,72	16,3	4,3	0,94	19,5	5,2	1,11	21,0	5,6	1,21						
25	362	12,9	3,4	0,87	16,2	4,3	1,10	19,3	5,1	1,33	20,9	5,5	1,42						



AR 303 - AR 403

Medium pressure
中压泵

Anodised Series
阳极氧化处理系列



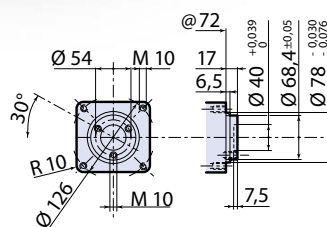
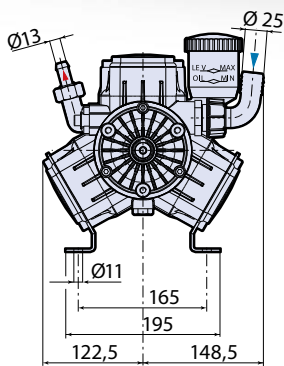
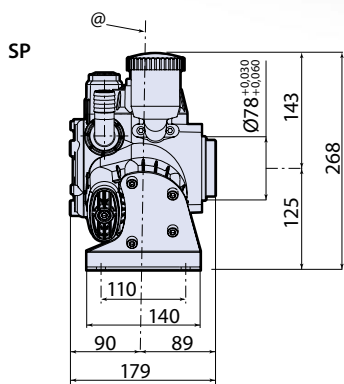
pest control
虫害防治



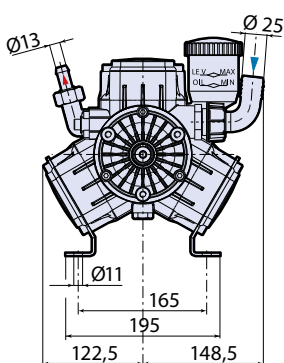
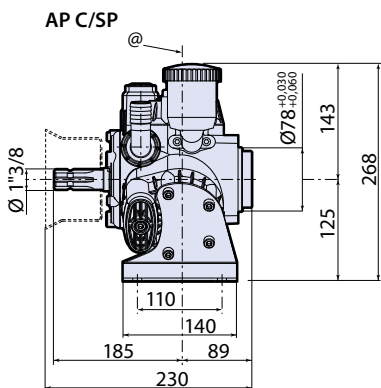
wheelbarrows
独轮手推车



fire fighting
消防



@ = Pump axis - 泵中心线



MOD 型号	COD 编号		流量		最大压力		最大转速		最高温度		重量	
	SP	AP C/SP	l/min	gpm	bar	psi	rpm	°C	°F	kg	lb	
AR 303 NBR	235	-	34,7	9,2	40	580	550	60	140	9	19,8	
AR 303 B	32099	-	34,7	9,2	40	580	550	60	140	9	19,8	
AR 403 NBR	460	-	40,7	10,7	40	580	550	60	140	9	19,8	
AR 403 B	32100	-	40,7	10,7	40	580	550	60	140	9	19,8	
AR 403 AP NBR	-	461	40,7	10,7	40	580	550	60	140	9	19,8	
AR 403 AP B	-	32101	40,7	10,7	40	580	550	60	140	9	19,8	

B Pumps with BlueFlex™ diaphragm
水泵标配 BlueFlex™ 隔膜

NBR Pumps with NBR diaphragm
水泵标配丁晴橡胶隔膜

压力		转速 · RPM											
		400			450			500			550		
bar	psi	l/min	gpm	HP	l/min	gpm	HP	l/min	gpm	HP	l/min	gpm	HP
AR 303													
0	0	25,8	6,8	0,2	28,6	7,6	0,2	30,9	8,2	0,3	34,7	9,2	0,3
10	145	24,8	6,5	0,7	27,9	7,4	0,8	30,8	8,1	0,9	33,8	8,9	1,0
20	290	24,1	6,4	1,2	27,7	7,3	1,4	30,3	8,0	1,5	33,2	8,8	1,7
30	435	23,8	6,3	1,8	26,9	7,1	1,9	30,1	7,9	2,2	32,4	8,6	2,4
40	580	23,2	6,1	2,2	26,0	6,9	2,5	29,9	7,9	2,7	31,9	8,4	3,1
AR 403													
0	0	30,3	8,0	0,3	33,3	8,8	0,3	37,2	9,8	0,4	40,7	10,7	0,4
10	145	28,9	7,6	0,9	32,1	8,5	1,0	36,4	9,6	1,0	39,4	10,4	1,2
20	290	28,0	7,4	1,5	31,7	8,4	1,6	35,4	9,3	1,8	38,5	10,2	2,1
30	435	27,6	7,3	2,0	31,5	8,3	2,3	34,6	9,1	2,5	38,3	10,1	2,9
40	580	27,5	7,3	2,6	31,0	8,2	3,0	34,1	9,0	3,3	38,1	10,1	3,7



AR 503

Medium pressure 中压泵

Anodised Series
阳极氧化处理系列



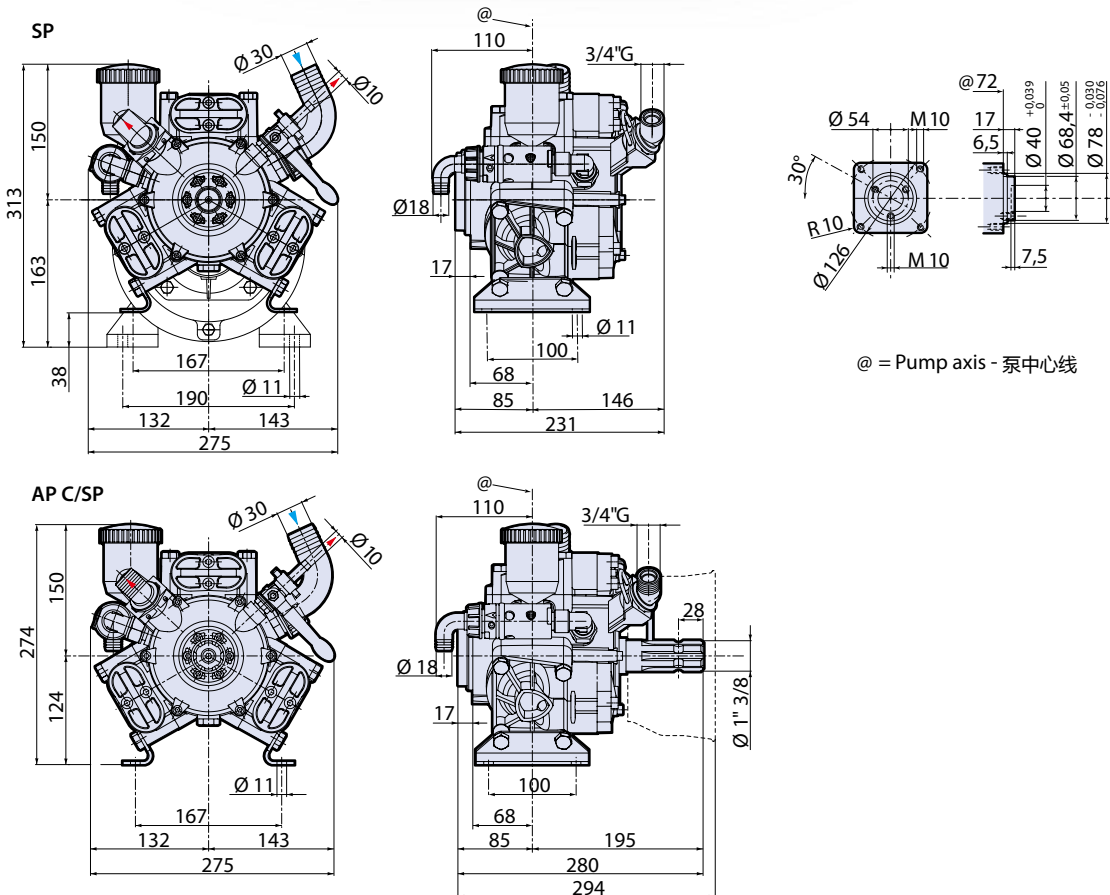
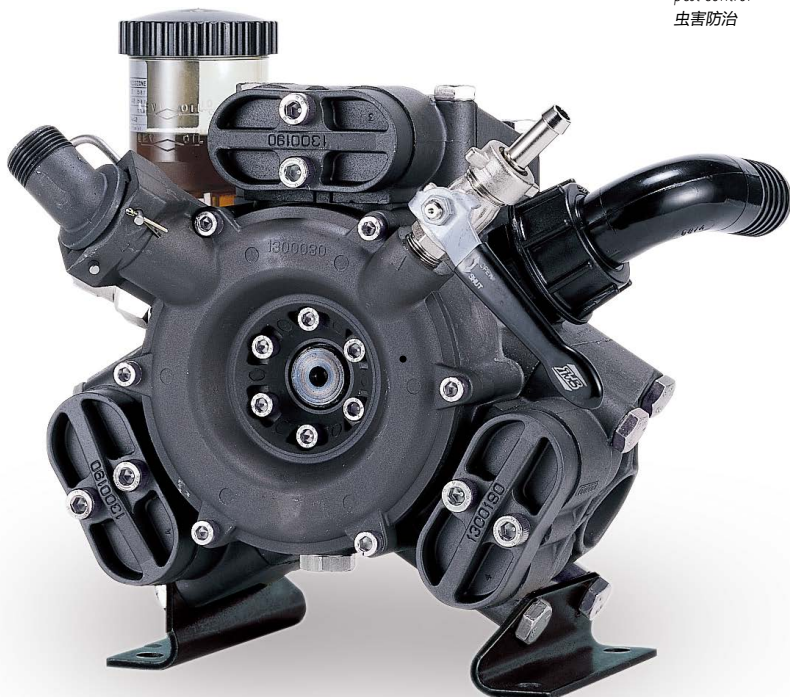
pest control
虫害防治



wheelbarrows
独轮手推车



fire fighting
消防



MOD 型号	COD 编号		流量		最大压力		最大转速		最高温度		重量	
	SP	AP C/SP	l/min	gpm	bar	psi	rpm	°C	°F	kg	lb	
AR 503 NBR	501	-	54,1	14,3	40	580	550	60	140	11,5	25,4	
AR 503 B	32102	-	54,1	14,3	40	580	550	60	140	11,5	25,4	
AR 503 AP NBR	-	509	54,1	14,3	40	580	550	60	140	11,5	25,4	
AR 503 AP B	-	32103	54,1	14,3	40	580	550	60	140	11,5	25,4	

B Pumps with BlueFlex™ diaphragm
水泵标配 BlueFlex™ 隔膜

NBR Pumps with NBR diaphragm
水泵标配丁腈橡胶隔膜

压力		转速 • RPM											
		400			450			500			550		
bar	psi	l/min	gpm	HP	l/min	gpm	HP	l/min	gpm	HP	l/min	gpm	HP
AR 503													
0	0	45,5	12,0	0,8	47,2	12,5	0,9	50,5	13,3	1,1	54,1	14,3	1,3
10	145	43,9	11,6	1,7	44,8	11,8	1,9	49,7	13,1	2,0	53,2	14,1	2,1
20	290	43,1	11,4	2,7	44,0	11,6	2,8	48,3	12,8	3,0	51,9	13,7	3,4
30	435	42,5	11,2	3,6	43,6	11,5	3,9	47,4	12,5	4,2	51,4	13,6	4,4
40	580	41,6	11,0	4,7	42,9	11,3	5,0	47,2	12,5	5,4	50,5	13,3	5,6